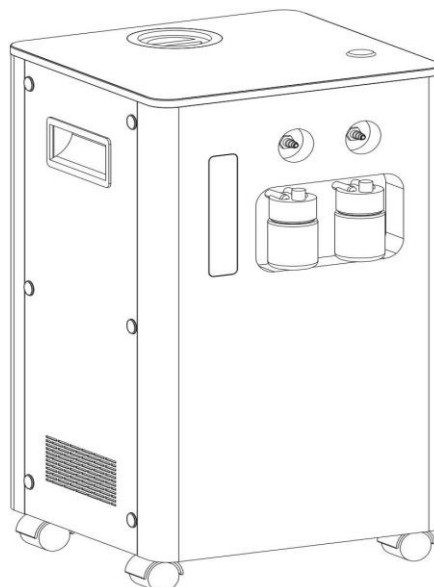


HG-serie

Handleiding Waterstofmachines



Handleiding Waterstofmachine 900 ml – 1500 ml – 3000 ml Series
Lees zorgvuldig de instructies voordat u de machine gaat gebruiken



Inhoudsopgave

- 1 Productintroductie.....1
 - 1.1 Introductie van productmodellen.....1
 - 1.2 Grootte.....1
 - 1.3 Gewicht:.....1
 - 1.4 Bedrijfsomgevingsomstandigheden:.....1
 - 1.5 Schematisch diagram van de complete machine.....1
 - 1.6 Schema bedieningspaneel.....2
- 2 Bediening en gebruik2
 - 2.1 Voorbereiding vóór gebruik.....2
 - 2.2 Inschakelen en uitvoeren.....3
 - 2.3 Beschrijving van de toetsfuncties.....3
 - 2.4 Uitschakelen.....3
- 3 Onderhoud.....3
 - 3.1 Behuizingskast reinigen.....4
 - 3.2 Reiniging en onderhoud van de watertank.....4
 - 3.3 Het ionenwisselaarharsfilter vervangen.....4
 - 3.4 Aanbevolen onderhoudsintervallen.....5
- 4 Prestatie-indicatoren.....5
 - 4.1 Waterstofconcentratie >99% (V/V), zuurstofconcentratie >99% (V/V).....5
 - 4.2 Uiterlijk.....5
 - 4.3 Luchtdichtheid.....5
 - 4.4 Alarm hoge temperatuur:.....5
 - 4.5 TDS-alarm.....5
 - 4.6 Alarm watertekort.....5
- 5 Veelvoorkomende fouten en probleemoplossing.....6
- 6 Willekeurige accessoirelijst7
- 7 Transport en opslag7
- 8 Klantenservice7

1 Productintroductie

1.1 Introductie van productmodellen

Model	Invoer stroom	Stroom levering	Waterstof stroom	Zuurstof stroom	Waterstof concentratie	Zuurstofconcentratie	Water verbruik
HG-600A	210W	AC230V 50/60 Hz	600 ml/min	300 ml/min	>99%	>99%	36 ml/uur
HG-1000A	390W	AC230V 50/60 Hz	1000 ml/min	500 ml/min	>99%	>99%	60 ml/uur
HG-2000A	690W	AC230V 50/60 Hz	2000 ml/min	1000 ml/min	>99%	>99%	120 ml/uur

1.2 Grootte

Model	Productafmetingen (LxBxH):	Verpakkingsgrootte (LxBxH):
HG-600A	260*230*435mm	350*320*630mm
HG-1000A	260*230*455mm	350*320*630mm
HG-2000A	280*265*506mm	375*360*680mm

1.3 Gewicht:

Model	Nettogewicht	Bruto gewicht
HG-600A	12,5 kg	14,5 kg
HG-1000A	13 kg	15 kg
HG-2000A	16 kg	18,5 kg

1.4 Bedrijfsomgevingsomstandigheden:

Omgevingstemperatuur: 5-40 gr.

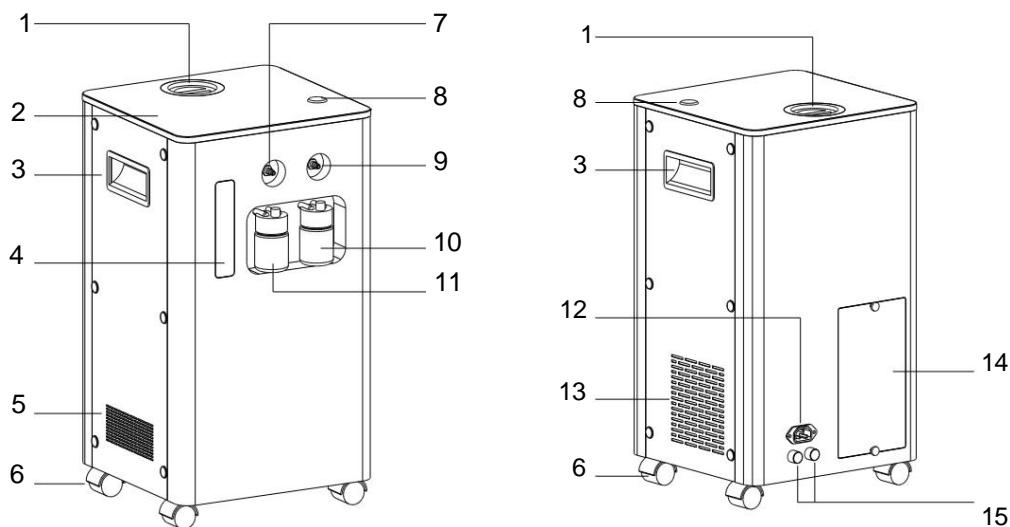
Relatieve vochtigheid: 30-90%

Atmosferische druk: 45-106 kPa



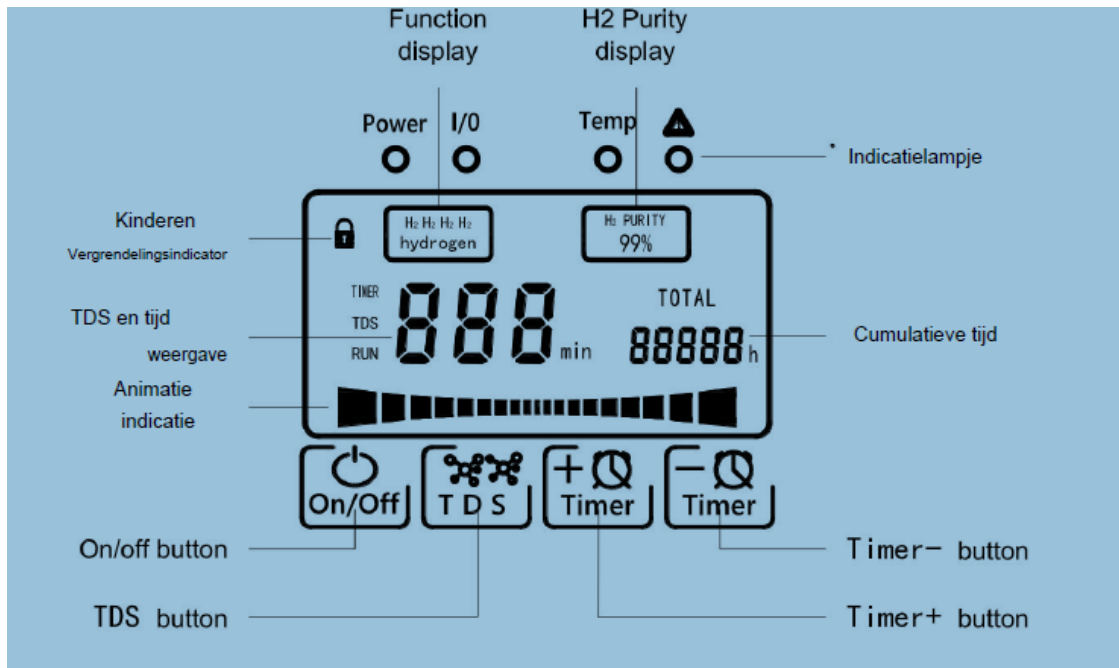
Opmerking: Wanneer de opslag- en transporttemperatuur lager is dan 0 °C, moet de machine vóór gebruik gedurende meer dan vier uur in een omgeving met normale werkt temperatuur worden geplaatst.

1.5 Schematisch diagram van de complete machine (HG-2000A als voorbeeld)



1	Waterinlaat	2	Weergave	3	Hendel
4	Observatie raam waterpeil	5	Luchtinlaat	6	Zwenkwielen
7	Waterstofuitlaat	8	Aan/uitschakelaar	9	Zuurstofuitlaat
10	Zuurstof opvangfles	11	Waterstof opvangfles	12	Stopcontact
13	Warmteafvoeropening	14	Achteromslag	15	Zekeringenkast

1.6 Schema bedieningspaneel



2 Bediening en gebruik

2.1 Voorbereiding vóór gebruik

2.1.1 Controleer eerst of er sprake is van schade aan het uiterlijk van de machine; of het netsnoer, de stekker, de schakelaar en het stopcontact intact zijn; controleer of het afvoerdekseel intact is; controleer of de zuurstofuitlaat en waterstofuitlaat intact zijn; controleer of de waterstof- en zuurstofbevochtiging flessen intact- en goed op hun plaats zijn.

2.1.2 Plaats de machine op een horizontale tafel, verwijder de siliconen plug van de waterinlaat en voeg langzaam toe zuiver water of gedestilleerd water via de waterinlaat in de watertank van de machine. Het toegevoegde water moet tussen het maximale en minimale waterniveau liggen.

Na het toevoegen van water sluit je de waterinlaat met de siliconen plug.

Waarschuwing: Het toegevoegde water moet zuiver water of gedestilleerd water zijn en de TDS-waarde moet <2 zijn; het kan worden getest met de TDS-tester die bij de machine is geleverd.

2.2 Inschakelen en uitvoeren

- 2.2.1 Nadat u het netsnoer op de machine hebt aangesloten, drukt u de aan/uit-schakelaar in en laat u deze los na zelfvergrendeling. Op dit moment wordt de machine ingeschakeld en gaat naar een zelfcontrolestatus. Na de zelfcontrole gaat het apparaat naar de standby-modus
- 2.2.2 Druk op de knop "Aan/uit" onderaan het scherm en de machine begint te draaien..De koelventilator en de circulerende waterpomp draaien eerst, na ongeveer 20 seconden begint de machine waterstof en zuurstof te produceren.
- 2.2.3 De waterstofuitlaat kan worden aangesloten op de neuszuurstofslang om waterstof direct in te ademen de zuurstofuitlaat kan worden aangesloten op de nasale zuurstofslang om zuurstof direct in te ademen; de waterstofuitlaat en zuurstofuitlaat kunnen worden aangesloten met behulp van een 'Y' verbindingstukje om tegelijkertijd waterstof en zuurstof in te ademen (Brown's-Gas).

Waarschuwing: Zuurstof is een gas dat de verbranding ondersteunt, en waterstof is een brandbaar gas. Niet roken tijdens het gebruik en houd het uit de buurt van vonken, vuur, lucifers, en andere brandbare bronnen

Waarschuwing: Blokkeer de waterstof- en zuurstofuitlaten niet wanneer de machine draait.

Waarschuwing: Verplaats de machine niet terwijl deze draait. Zet de machine niet ondersteboven of horizontaal als er water in het waterreservoir zit.

2.3 Beschrijving van de toetsenfunctie

- 2.3.1 De knop "Aan/uit" regelt het starten en stoppen van de machine. In de standby-status drukt u er één keer op en de machine zal starten; druk erop terwijl de machine draait en de machine stopt met draaien en gaat naar de stand-by modus
- 2.3.2 Knop "TDS". Wanneer de machine draait, drukt u er één keer op om de huidige waterkwaliteit TDS weer te geven. Druk er nogmaals op om de weergave van de TDS-waarde te annuleren.
- 2.3.3 Knoppen "Timer +" en "Timer -", wanneer de machine loopt, kunt u deze twee knoppen gebruiken om de tijd in te stellen. Nadat de timer tijd is bereikt, stopt de machine automatisch met draaien en gaat de machine in stand-by modus

2.4 Uitschakeling

Wanneer u de machine uitschakelt, drukt u eerst op de "Aan/uit"-knop om de machine te stoppen, waarna de machine in de stand-bymodus gaat. Druk vervolgens de aan/uit-schakelaar naar beneden zodat de aan/uit-schakelaar omhoog komt en schakel de stroom uit. Trek ten slotte de stekker uit het stopcontact en sluit de machine volledig af van de stroomvoorziening

Opmerking: Nadat de machine is gestopt, blijven de koelventilator en de circulatiewaterpomp nog ongeveer 10 seconden draaien. Schakel de stroom dan pas uit.

3Onderhoud

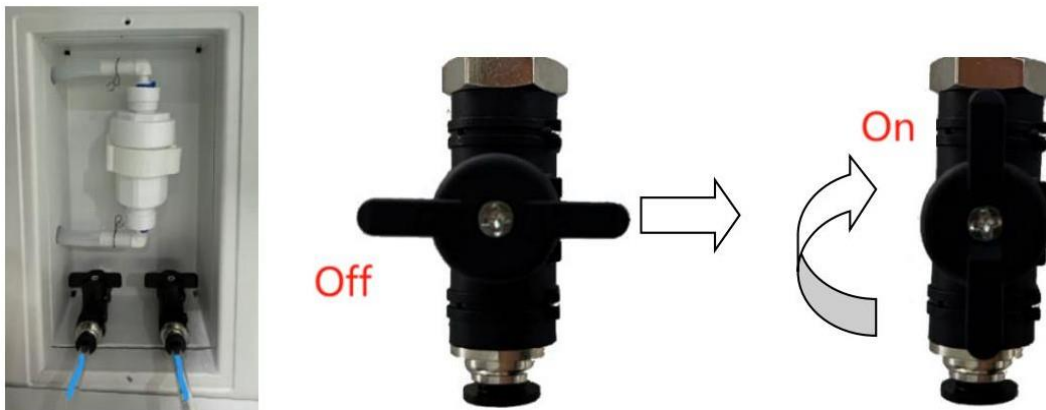
Waarschuwing: Voordat u onderhoud aan de waterstofmachine uitvoert, moet de stroomvoorziening zijn uitgeschakeld en al het water in het waterreservoir moet worden afgetapt.

3.1 Reinig de behuizing

Stop de machine en schakel de stroomtoevoer uit, veeg deze af met een schone, zachte katoenen doek of spons, en zorg ervoor dat er geen vloeistof in de openingen van het chassis dringt.

3.2 Reiniging en onderhoud van de watertank

Draai de schroeven van de achter- afdekplaat van de machine los, verwijder de afdekplaat. Steek de afvoerslangetjes in de twee afvoerklepinterfaces en draai vervolgens de kraantjes van de afvoerklep 90 graden met de klok mee om alle waterbronnen in de watertank af te tappen. Verwijder vervolgens de siliconen plug bij de waterinlaat en voeg dan ongeveer 500 ml puur schoon toe water of gedestilleerd water. Laat dat aflopen uit de watertank zoals eerder omschreven. Herhaal dat nog 1 x. Als er tenslotte geen water meer uit het waterreservoir stroomt, draait u de knop van de afvoerklep 90 graden tegen de klok in, sluit u de afvoerklep, verwijdert u de afvoerslangetjes en installeert u de afdekplaat.



3.3 Vervang het ionenfilter

Het ionenwisselaarsharsfilter bevindt zich in de rechter benedenhoek van de achterkant van de machine. Draai de schroeven op de achterplaat van de machine los, verwijder de afdekplaat en laat eerst het water weglopen. Verwijder vervolgens het filter uit de filterbeugel, verwijder de plastic clip en de waterleidingconnector van het filter en vervang deze door een nieuw filter. Steek de waterleidingconnector volledig in de filterinterface. Installeer de plastic clip, klem de filter op de filterbeugel en draai deze vast. Installeer ten slotte de afdekplaat en draai de schroeven van de afdekplaat vast.



3.4 Aanbevolen onderhoudsintervallen

Maak het waterreservoir schoon	Eens per maand
Waterbron vervangen	Een keer per week
Maak de behuizing schoon	Als er vuil van buitenaf aanwezig is, behandel dit dan zo snel mogelijk
Vervang het ionenharsfilter	Elke 6 maanden vervangen Als u de verkeerde waterbron toevoegt, vervang deze dan onmiddellijk
Het externe netsnoer vervangen	Eén keer per 18 maanden. Als de isolatielaag van het externe netsnoer beschadigd is, vervang deze dan onmiddellijk

4 Prestatie-indicatoren

4.1 Waterstofconcentratie >99% (V/V), zuurstofconcentratie >99% (V/V).

4.2 Uiterlijk

- a) De grafische symbolen en letters op het paneel van de waterstofmachine zijn nauwkeurig, duidelijk en gelijkmatig, en er mogen geen krassen zijn;
- b) Het buitenoppervlak van de waterstofmachine mag niet beschadigd, gebarsten of duidelijk bekrast zijn;
- c) Alle mechanismen voor het aanpassen van de bedieningssleutels moeten flexibel, nauwkeurig en betrouwbaar zijn

4.3 Luchtdichtheid

Alle pijpleidingverbindingen moeten veilig zijn en er mag geen lucht- of waterlekage zijn in de pijpleidingen, kleppen en aansluitingen.

4.4 Alarm hoge temperatuur - E1:

Wanneer de temperatuur van de elektrolytische tank hoger is dan 60 graden, gaat het gele lampje op het scherm branden; wanneer de temperatuur 70 graden overschrijdt, gaat het rode lampje op het scherm branden, stopt de machine met draaien en scherm geeft "E-1" weer.

4.5 TDS-alarm waterkwaliteit niet goed – E2:

Als de TDS-waarde van de waterkwaliteit in het waterreservoir hoger is dan 10, gaat het rode lampje op het machinescherm branden, stopt de machine met draaien en wordt op het display "E-2" weergegeven.

4.6 Alarm watertekort – E3:

Wanneer de machine draait en het water in het waterreservoir lager is dan het minimale waterniveau of de elektrolytische tank heeft een tekort aan water, het rode lampje op het scherm van de machine gaat branden en de machine stopt met draaien en "E-3" wordt weergegeven op het displayscherm

5 Veelvoorkomende fouten en probleemoplossing

	Fout	Mogelijke reden	Methode van uitsluiting
1	Nadat u op de schakelaar hebt gedrukt, lichten het indicatielampje van de schakelaar en het scherm niet op.	<p>1) Er is slecht contact tussen de stekker van het netsnoer en het stopcontact.</p> <p>2) Het stopcontact werkt niet</p> <p>3) Het stopcontact is onvoldoende.</p> <p>4) De zekering is doorgebrand.</p>	<p>1) Steek de stekker van het netsnoer stevig in het stopcontact.</p> <p>2) Ga naar een werkend stopcontact met stroom</p> <p>3) Gebruik geen verlengsnoeren om de machine naar een ander stopcontact of circuit te verplaatsen.</p> <p>4) Vervang de zekering.</p>
2	De machine werkt normaal na het inschakelen, maar er is geen waterstofproductie of de uitgangsdruk is erg laag.	<p>De dop van de waterstofbevochtigingsfles lekt en is niet goed vastgedraaid.</p> <p>2) De waterstofbevochtigingsfles is niet op zijn plaats.</p> <p>3) Als het fenomeen aanhoudt, neem dan contact op met de leverancier.</p>	<p>1) Draai de dop van de waterstofbevochtigingsfles weer vast</p> <p>2) Lijn de waterstofbevochtigingsfles uit met het gat en plaats deze tot op de bodem.</p>
3	De machine werkt normaal nadat deze is ingeschakeld, maar er is geen zuurstofproductie of de uitgangsdruk is erg laag.	<p>1) De dop van de zuurstofbevochtigingsfles lekt en is niet goed vastgedraaid</p> <p>2) De zuurstofbevochtigingsfles is niet op zijn plaats.</p> <p>3) Controleer of de zuurstofslang kapot of geblokkeerd is</p> <p>4) Als deze status aanhoudt, stop dan met het gebruik van de machine en neem onmiddellijk contact op met de leverancier.</p>	<p>1) Draai de dop van de zuurstofbevochtigingsfles weer vast</p> <p>2) Lijn de zuurstofbevochtigingsfles uit met het gat en druk deze goed aan .</p> <p>3) Maak de zuurstofslang recht.</p>
4	Na het inschakelen werkt de machine normaal en brandt het gele lampje	<p>1) De temperatuur van de elektrolytische cel is te hoog.</p> <p>2) Als deze status aanhoudt, kunt u er gebruik van blijven maken, maar moet u contact opnemen met de leverancier</p>	<p>1) Controleer of de koelventilator werkt en of er lucht uitblaast.</p>
5	De machine werkt niet, het rode lampje brandt en op het display verschijnt " E-1".	<p>1) De temperatuur van de elektrolytische cel is te hoog.</p> <p>1) Als deze status aanhoudt, stop dan met het gebruik van de machine en neem onmiddellijk contact op met de leverancier.</p>	<p>1) Controleer of de koelventilator werkt en of er lucht uitblaast.</p>
6	De machine werkt niet, het rode lampje brandt en op het display verschijnt " E-2".	<p>1) De TDS-waarde van de waterkwaliteit van de watertank is hoger dan 10.</p> <p>2) Als deze status aanhoudt, stop dan met het gebruik van de machine en neem onmiddellijk contact op met de leverancier.</p>	<p>1) Maak het waterreservoir schoon en vul het opnieuw met gezuiverd of gedestilleerd water.</p>
7	De machine werkt niet, het rode lampje brandt en op het display verschijnt " E-3".	<p>1) Het water in de watertank is lager dan het minimale waterniveau.</p> <p>2) Als deze status aanhoudt, stop dan onmiddellijk met het gebruik van de machine en neem contact op met de leverancier.</p>	<p>1) Onmiddellijk reinigen en gezuiverd water of gedestilleerd water toevoegen.</p>

6 Willekeurige accessoirelijst

	Waterstofmachine	1 set
1	Nasale zuurstofslang	2 stuks
2	Wateropvangfles	2 stuks
3	Aansluitslangetjes	2 stuks
4	Waterstofbril	1 stuk
5	Waterstofbruisstick	1 stuk
6	TDS testpen waterkwaliteit	1 stuk
7	Y verbindingsstukje	1 stuk
8	Afvoerslangetjes	2 stuks
9	Connector vork	1 stuk
10	Handleiding	1 stuk

7 Transport en opslag

Bewaar de opnieuw verpakte waterstofmachine op een droge plaats en plaats geen voorwerpen op de machine.

Milieueisen voor transport en opslag:

Omgevingstemperatuurbereik: 0~55 graden.

Relatief vochtigheidsbereik: 10% ~ 90%

Atmosferischdrukbereik: 40~106 kPa

Let op: De waterstofmachine moet binnenshuis worden opgeslagen zonder sterk zonlicht, corrosief gassen en goed geventileerd. Vermijd tijdens het transport ernstige schokken en omkering.

Let op: Als de waterstofmachine langere tijd niet wordt gebruikt, moet er een kleine hoeveelheid zuiver water of gedestilleerd water in de elektrolysator achterblijven.

Opmerking: Als de machine langere tijd niet is gebruikt, maak dan het waterreservoir schoon voordat u deze opnieuw gebruikt.

8 Klantenservice

Alle gebruikers die rechtstreeks importeren uit het land waar de fabriek zich bevindt, moeten zelf repareren. De benodigde accessoires en verzendkosten moeten rechtstreeks met de fabriek worden onderhandeld. Als dit product bij normaal gebruik en opslag kwaliteitsproblemen vertoont binnen 2 jaar (of binnen 8000 uur) vanaf de datum van verzending, zal het bedrijf de accessoires gratis ter beschikking stellen (maar de gebruiker moet de transportkosten dragen).

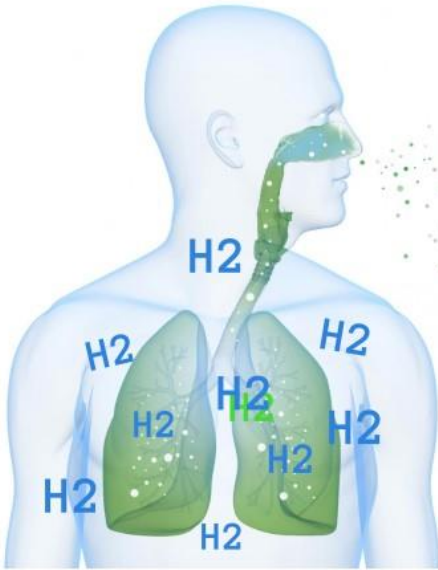
Voor gebruikers die bij lokale dealers kopen, bij normaal gebruik en opslag, en als het product binnen 2 jaar (of binnen 8000 uur) vanaf de datum van verzending kwaliteitsproblemen vertoont, zal de dealer de accessoires gratis ter beschikking stellen (maar de gebruiker moet de kosten voor zijn rekening nemen). Transportkosten). Ongeacht waar u dit product koopt, als er na 2 jaar (of 8000 uur) vanaf de datum van verzending een kwaliteitsprobleem is met dit product, kan de gebruiker op basis van de factuur naar onze after-sales serviceafdeling, kantoor of dealer gaan of garantietaal. Voor onderhoud worden tegen een redelijke vergoeding onderdelen geleverd. Als de gebruiker geen factuur of garantietaal kan overleggen, is het SN-nummer van het product of de productiedatum de daadwerkelijke aankoopdatum.

De volgende situaties vallen niet onder de garantie:

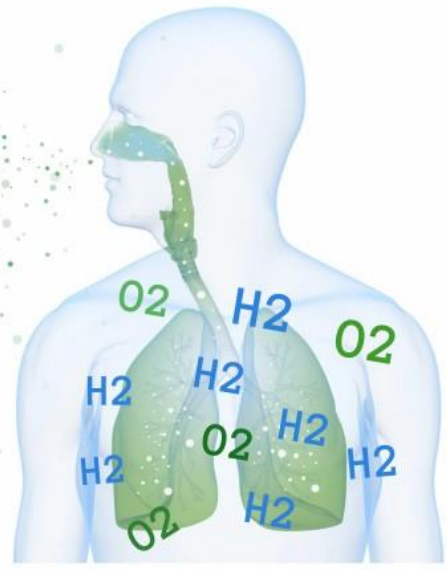
- Gemakkelijk te vervangen verbruiksartikelen:
zoals primair filter;
- Gebruik van verkeerde vloeistoffen, waardoor de machine niet goed werkt;
- De gehele machine (inclusief enkele onderdelen) is beschadigd of vervormd als gevolg van een botsing;
- De hele machine wordt blootgesteld aan water of regen;
- Storingen veroorzaakt door ongeoorloofde demontage, reparatie of wijziging van het product;
- Storing veroorzaakt door per ongeluk vallen tijdens gebruik en transport;
- Storing veroorzaakt door het niet op de juiste manier werken volgens de instructies;
- Schade veroorzaakt door onvoorziene natuurrampen (zoals brand, aardbeving, overstroming, enz.).

Opmerking: Ons bedrijf behoudt zich het recht voor om technische en uiterlijke wijzigingen aan onze producten aan te brengen. Onze excuses voor eventuele wijzigingen zonder voorafgaande kennisgeving.

KIES JE H2 THERAPIE



99 % PURE
H2
Inhalatie



Brown's Gas
66% H2 - 33 % O2
Inhalatie

